

Prüfgerät für Photovoltaik- und Elektroanlagen MI 3108 EurotestPV

Sicherheit von Elektroinstallationen



Das MI 3108 EurotestPV ist ein Messgerät zur kombinierten Prüfung von Photovoltaik-Anlagen und Elektroinstallationen. Mit diesem Gerät sind vollständige Prüfungen von elektrischen Anlagen gemäß der Norm EN 61557 sowie alle erforderlichen Prüfungen von einphasigen Photovoltaikanlagen möglich. Hierzu gehören alle Prüfungen nach EN 62446 und zusätzlich die Ermittlung der I-U-Kennlinie, die Berechnung der STC-Werte und die Leistungsmessungen von Wechselrichtern sowohl an der DC- als auch an der AC-Seite. Das Gerät ist für anspruchsvolle Arbeitsbedingungen ausgelegt (bis zu 1000 V, mit 5 A DC). Um die Benutzersicherheit deutlich zu verbessern, wird das MI 3108 EurotestPV durch eine PV-Sicherheitssonde ergänzt, die eine stets sichere Trennung gewährleistet.

MESSFUNKTIONEN

Photovoltaik-Anlagen:

• Messungen auf der DC-Seite der PV-Anlage:

- Spannung, Strom, Leistung;
- Leerlaufspannung (U_{oc}) und Kurzschlussstrom (ISC);
- I-U-Kennlinie der PV-Module und -Strings;
- Einstrahlung;
- Modultemperatur.

• Messungen auf der AC-Seite der PV-Anlage (Stromqualität):

- Spannung, Strom, Frequenz, Leistung, Leistungsfaktor, Energie, Oberschwingungen;
- Effizienz des PV-Moduls, Wechselrichter, Berechnung der PV-Anlage.

Elektroinstallationen:

- Isolationswiderstand;
- Durchgang der Schutzleiter;
- Leitungsimpedanz;
- Schleifenimpedanz (Unterfunktionen mit hohem Strom und ohne RCD-Auslösung);
- RCD-Prüfung (Typ A, AC, B und F);
- Erdungswiderstand;
- Wechselstrom (Last- und Leckstrom);
- TRMS-Werte für Spannung, Frequenz, Phasenfolge;
- Leistung, Energie, Oberschwingungen.

WICHTIGE MERKMALE

Photovoltaik-Anlagen:

- **Berechnung der STC-Werte:** Die Messwerte für Strom und Spannung werden je nach Umgebungsbedingungen im Vergleich zu den Standardbedingungen neu berechnet, was es

ermöglicht, Ergebnisse auch bei unterschiedlichen Prüfbedingungen zu vergleichen.

- **Grafische Darstellung:** die I-U-Kennlinie des PV-Moduls oder -Strings wird auf der LCD-Anzeige grafisch dargestellt.
- **Messung der Leistung und des Wirkungsgrads:** Für die Gleichstrom- und Wechselstrom-Messungen stehen zwei Spannungs- und zwei Strommesskanäle zur Verfügung.
- **PV-Remote-Einheit:** Für gleichzeitige Messungen der Sonneneinstrahlung und der Temperatur des PV-Moduls ist optional eine Remote-Einheit verfügbar.

Elektrische Anlagen

- **RCD Auto:** Das automatische RCD-Prüfverfahren reduziert die Prüfzeit bedeutend.
- **Zs ohne RCD Auslösung:** Die Schleifenimpedanzprüfung wird durchgeführt, ohne das RCD auszulösen.
- **Prüfung eines RCDs Typ B:** wird unterstützt.
- **Messung des Erdungswiderstands:** Das Messgerät unterstützt die Widerstandsprüfung einer Dreileitererdung.
- **Integrierte Sicherungskennlinien:** Diese Tafeln erlauben eine automatische Bewertung der Leitungs-/Schleifenimpedanzwerte.
- **Überwachung der Online-Spannung:** Diese Funktion ermöglicht die Überwachung aller drei Spannungen in Echtzeit.
- **Oszilloskop-Funktion:** Echtzeit-Oszilloskop für U/I-Werte.
- **Oberschwingungsanalyse:** Leistungs- und Energiemessungen bei einer Phase und Analysen bis zur 11. Oberschwingungen werden unterstützt.
- **Speicher:** Bis zu 1800 Prüfergebnisse oder 500 grafische Darstellungen mit Timecode können im

internen Speicher abgelegt werden.

- **Anschlussfähigkeit:** Die Anschlussmöglichkeit mit Android-Tablets und Smartphones ist optional über den Dongle gegeben.

ANWENDUNGEN

- Prüfung, Bewertung und Fehlerbehebung von Photovoltaik-Anlagen.
- Leistungs- und Energieeffizienz-Messungen (AC und DC).
- Erst- und Wiederholungsprüfung von häuslichen und industriellen Elektroinstallationen mit 1 oder 3 Phasen.

NORMEN

Funktionalität:

- Normreihe IEC/EN 61557; IEC 62446 (Photovoltaik)

Weitere Referenznormen für Prüfungen:

- BS 7671; EN 61008; EN 61009; EN 60364-4-41; AS/NZ 3760

Elektromagnetische Verträglichkeit:

- EN 61326

Sicherheit:

- EN 61010-1; EN 61010-2-030; EN 61010-031; EN 61010-2-032

TECHNISCHE DATEN

MESSUNGEN VON PHOTOVOLTAIK-ANLAGEN

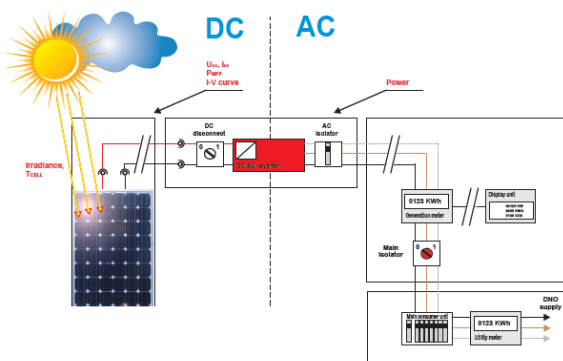
Funktion	Messbereich	Grundgenauigkeit
Spannung	0 VDC ... 999 VDC	±(1,5 % vom Messwert + 5 Digits)
	0 VAC ... 999 VAC	±(1,5 % vom Messwert + 3 Digits)
Strom	I-V m.: 0 VDC ... 999 VDC	±(2 % vom Messwert + 2 Digits)
	Modul m.: 0,0 mA ... 300 ADC	±(1,5 % vom Messwert + 5 Digits)
	Wechselr. m.: 0,0 mA ... 300 AAC	±(1,5 % vom Messwert + 3 Digits)
Leistung	I-V m.: 0,00 A ... 15 ADC	±(2 % vom Messwert + 3 Digits)
	Modul m.: 0 ... 200 kW	±(2,5 % vom Messwert + 6 Digits)
Energie	I-V m.: 0 ... 15 kW	±(3 % vom Messwert + 5 Digits)
U-I-Kennlinie	1000 V / 15 A / 15 kW	
Oberschwingungen	bis zur 11.	
Einstrahlung	0 ... 2000 W/m ²	±(4 % vom Messwert + 5 Digits)
Temperatur	-10 °C ... + 85 °C	±5 Digits

MESSUNG VON ELEKTROINSTALLATIONEN

Funktion	Messbereich	Grundgenauigkeit
Isolationswiderstand (EN 61557-2)	U = 50, 100, 250 VDC: R: bis zu 199,9 MΩ	±(5 % vom Messwert + 3 Digits)
	U = 500 VDC, 1 kVDC: R: bis zu 999 MΩ	
Durchgang, 200 mA (EN 61557-4)	0,00 Ω ... 1999 Ω	±(5 % vom Messwert + 3 Digits)
Durchgang, 7 mA	0,0 Ω ... 1999 Ω	±(5 % vom Messwert + 3 Digits)
Schleifenimpedanz (EN 61557-3)	0,00 Ω ... 9,99 Ω	±(5 % vom Messwert + 5 Digits)
Leitungsimpedanz (EN 61557-3)	0,00 Ω ... 9,99 Ω	±(5 % vom Messwert + 5 Digits)
Spannung	0 VAC ... 550 VAC	±(2 % vom Messwert + 2 Digits)
Frequenz	0,00 Hz ... 499,9 Hz	±(0,2 % vom Messwert + 1 Digit)
Phasenfolge (EN 61557-7)	1.2.3 oder 3.2.1	
RCD-Prüfung (EN 61557-6)	IΔN: 10 mA, 30 mA, 100 mA, 300 mA, 500 mA, 1 A	
- Berührungsspannung UC	0,0 V ... 99,9 V	(-0 % / +15 %) vom Messwert
- Auslösezeit	0 ms ... max. Zeit	±1 ms
- Auslösestrom	0,2 x IΔN ... 2,2 x IΔN	±0,1 x IΔN
Erdungswiderstand (EN 61557-5)	0,00 Ω ... 9999 Ω	±(5 % vom Messwert + 5 Digits)

Allgemeines	Hauptgerät	Feinheit
Anzeige	Matrix-Display mit 128 x 64 Bildpunkten und Hintergrundbeleuchtung	Matrix-Display mit 128 x 64 Bildpunkten und Hintergrundbeleuchtung
Stromversorgung	6 x 1,2 V NiMH-Akkus, Typ AA	6 x 1,2 V NiMH-Akkus, Typ AA
Überspannungskategorie	CAT II / 1000 VDC; CAT III / 600 V; CAT IV / 300 V	
Schutzart	Doppelte Isolierung	
COM-Anschluss	RS232 und USB	RS232
Abmessungen	230 x 103 x 115 mm	140 x 230 x 80 mm
Gewicht	1,3 kg	1,0 kg

PV SYSTEM PARAMETERS



METREL GmbH

Metrel Mess- und Prüftechnik GmbH
Orchideenstraße 24, 90542 Eckental
T +49 9126 28996-0, F +49 9126 28996-20
info@metrel.de, www.metrel.de

Hinweis: Fotos in diesem Katalog können geringfügig von den Instrumenten zum Zeitpunkt der Lieferung abweichen. Technische Änderungen ohne Vorankündigung vorbehalten

BESTELLINFORMATIONEN



Abbildung MI 3108 PS

STANDARDAUSFÜHRUNG

MI 3108 ST

- Gerät MI 3108 EurotestPV
- Große Tragetasche
- Prüfkabel mit Schukostecker
- Prüfkabel, 3 x 1,5 m
- Prüfspitzen, 4 Stück (rot, grün, blau, schwarz)
- Krokodilklemmen, 3 Stück (rot, grün, blau, schwarz)
- PV-Sicherheitssonde
- PV MC3/4 Adapter (männlich / weiblich)
- PV Zelle
- Temperaturfühler
- USB- und RS232 - PS/2-Kabel
- Netzteil + 6 NiMH-Akkus, Typ AA
- PC SW 0101 EuroLink PRO oder PC SW 1201 Metrel ES Manager (MESM)
- PC SW 0101 EuroLink PRO Plus (Lizenz A 1292) oder MESM PRO (Lizenz P 1101) - optional
- Euro Link PV Android App - optional
- Satz Trageriemen
- Kurzform der Bedienungsanleitung
- Bedienungsanleitung und Handbuch
- Kalibrierzertifikat

MI 3108 PS

- MI 3108 ST
- EurotestPV Feinheit
- Commander-Prüfstecker
- PC SW 0101 EuroLink PRO Plus (Lizenz A 1292) oder PC SW 1201 Metrel ES Manager PRO (MESM) (Lizenz P 1101) - optional
- Euro Link PV Android App - optional

OPTIONALES ZUBEHÖR

Foto	Bestell-Nr.	Beschreibung
	A 1378	EurotestPV Remote
	A 1314	Prüfstecker
	A 1401	Commander-Prüfstecker
	A 1018	Stromzange (niedriger Bereich, Leckstrom)
	A 1105	Barcode-Leser für PS2 Anschluss
	A 1431	EuroLink Android
	A 1436	Bluetooth-Dongle
	A 1385	PV-Prüfleitung, abgesichert
	S 2026	Dreileiter-Erdungsprüfset, 20 m
	S 2027	Dreileiter-Erdungsprüfset, 50 m
	A 1292	Upgradecode von Euro link zu EuroLink Pro Plus